

# **MECH**

**Al Servicio De La Industria**



**DE: FEDERICO JAVIER MENDEZ**

**MECH** es una mediana empresa cuya actividad principal está vinculada a satisfacer la demanda de productos y servicios metalmecánicos de las distintas industrias de la región como las Agrícola, Citrícola, Minera, Alimenticia, Textil, Grafica, entre otras. Entre los productos y servicios que brinda la empresa se destacan:

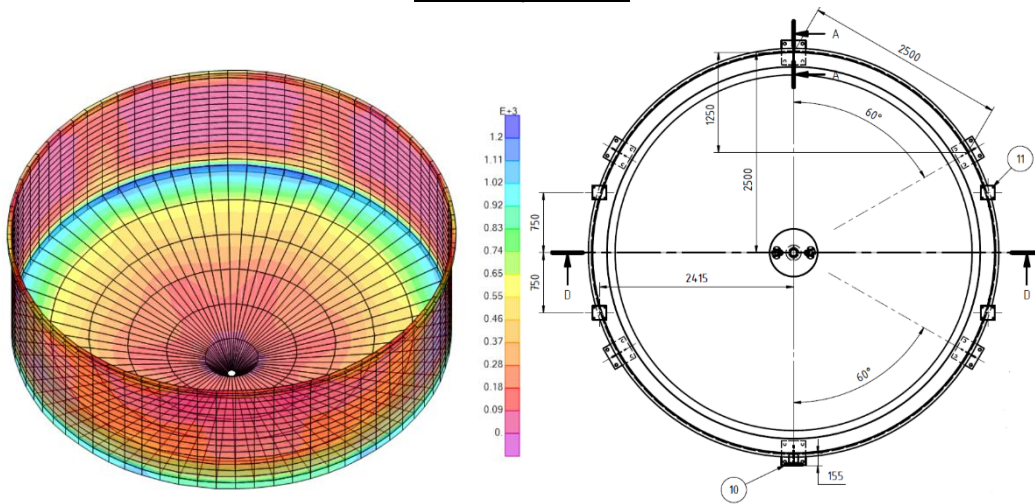
## **Fabricación de Equipos.**

- Tanques
- Espesadores
- Cintas transportadoras
- Clarificador
- Tornillos Alimentación

Clarificador Proyecto 3 Quebradas.



## Calculo y diseño



## Tornillos Lodo - Citrícola San Miguel



**Piping en Inoxidable, Titanio y Acero al Carbono en general.**

Piping servicio planta BioAtar ing Concepcion.



- Piping circuito de soda, 4" en AISI 304, Citrícola San Miguel.
- Piping Lechada de Cal, 2", 4"y 6" en AISI 304. Citrícola San Miguel.
- Red de Incendio Arcor, Planta Misky.
- Piping agua fría. Arcor, Planta Misky.
- Piping Vapor. Arcor, Planta Misky.

Fabricación de tanques de Acero Inoxidable y Acero al Carbono.

Planta Estisol Tucumán.



Citricola Argenti Lemon – Separador de semillas



## Fabricación de estructuras de Acero al Carbono y Acero Inoxidable.

Detalle de algunos trabajos realizados:

- Fabricación y reparación de cinta transportadora. Galicia Warrants.
- Fabricación de tornillo transportador totalmente en AISI304. Citrícola San Miguel
- Rastras de cenizas. Ing. Providencia.
- Estructura soporte para turbinas. Planta Bracho.
- Parral para todo el Piping Servicios Ing. Concepción.
- Chutes de descarga de materiales.
- Tolvas de descarga.

Modulo Rastra Ingenio Providencia



Base Turbinas. Bracho Tucumán



## Mecanizado de piezas especiales.



Además, somos fabricantes de repuestos para el sector agro industrial, tanto de modelos convencionales como soluciones a medida de las necesidades de nuestros clientes.



## Eje agitador TK. Ing. Providencia – ARCOR



### **Objetivo:**

Es un objetivo estratégico de nuestra empresa cumplir con todos los estándares internacionales de calidad y seguridad en todas las operaciones que realizamos; para lo cual contamos con un gran capital humano con sólida experiencia en el sector industrial de la región y maquinaria de última generación acorde a la necesidad de cada proyecto.

### **Misión:**

Brindar productos y servicios metalmecánicos de calidad a todo el sector agroindustrial del noroeste argentino con expansión a nivel nacional.

### **Visión:**

Ser líderes en el sector metalmecánico brindando soluciones a todo el segmento agroindustrial con **precios competitivos** y haciendo de la calidad total y la mejora continua, los pilares de nuestro crecimiento para posicionarnos en el mercado interno como base de la expansión a nivel nacional.



## Valores Compartidos:

- **Profesionalismo**, en cada proyecto que iniciamos.
- **Vocación de Servicio**, para con nuestros clientes y proveedores.
- **Integridad**, requisito fundamental de cada persona que forma parte de nuestra empresa.
- **Compromiso y Respeto**, con nuestros clientes, proveedores, empleados y todos los socios de negocios.
- **Trabajo en Equipo**, dinámica de trabajo esencial entre todos los miembros de la empresa.
- **Mejora Continua**, es la filosofía de trabajo sobre la cual nos comprometemos a trabajar en la permanente búsqueda de la Calidad Total.

## Equipamiento:

Nuestro patrimonio tecnológico se encuentra constantemente en actualización, disponiendo actualmente de:

- Dos Tornos Paralelos de última generación, alta precisión hasta 1000 mm entre puntas.
- Torno Paralelo hasta 1500 mm entre puntas.
- Rectificadoras de copa con mesa de 500mm x 200mm.
- Alesadora Vertical Husillo 80mm de última generación.
- Fresadora Horizontal con Mesa de 800 mm x 180mm.
- Fresadora Vertical con Mesa de 820 mm x 240 de última generación.
- Mortajadora.
- Limadora de 400mm.
- Horno de tratamientos térmicos.
- Durometro.
- Perforadoras de Pie hasta 45 mm.
- Sierra Sin Fin para Metales.
- Prensas Hidráulicas 80Tn.
- Máquinas de Soldar TIG y MIG.
- Máquinas de Soldar Eléctrica Rectificadora.
- Máquinas de Soldar Electrónicas Inverter.
- Plasma.
- Equipo de Oxicorte.
- Conjunto de Guillotina y Plegadora en 1000 mm por 2 mm de espesor.
- Cilindradora de chapa hasta 2000mm de ancho.
- Sierra Sensitiva de 16".
- Dobladora de caños hasta 3".
- Pluma de 5tn.
- Centralina Hidráulica.
- Compresor de Aire.
- Herramientas Neumáticas.
- Herramientas Manuales.
- Camioneta TOYOTA HILUX doble cabina 4x4 con equipamiento para minería.
- Camioneta MITSUBISHI L200 doble cabina 4x4 con equipamiento para minería.
- Camión VW 9-160 Modelo 2018.